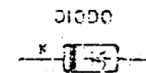
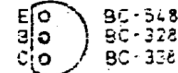
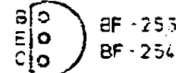
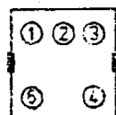
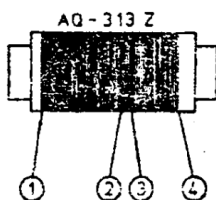
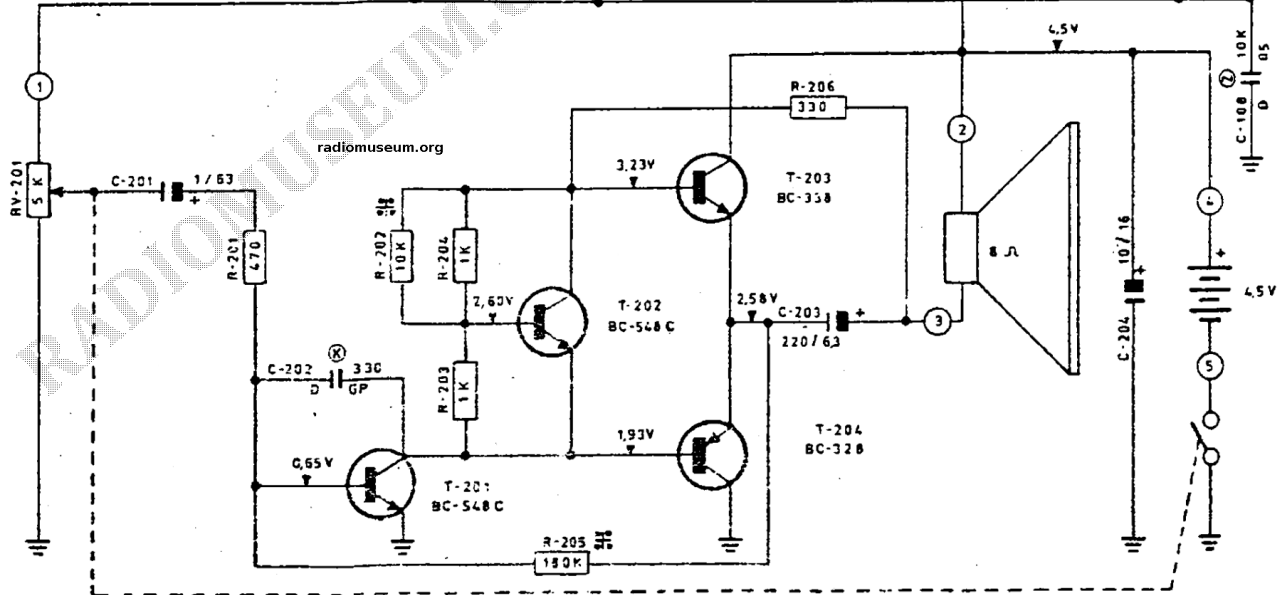


• OM 525KHz a 1630 KHz

| CAPACITORES | | |
|-------------|----|-------------------|
| D | GP | CERAMICO DISCO GP |
| D | 05 | CERAMICO DISCO |
| S | 01 | STYROFLEX |
| P | M | POLIESTER MET. |

| TOLERANCIAS | |
|-------------|---------------|
| (K) | = ± 10 % |
| (Z) | = ± 80 - 20 % |

- RESISTORES EM OHMS (K=1000)
- SEM INDICAÇÃO 1/8W TOL. 5 %
- ELETROLITICO EM µF/V
- COMPONENTENS AJUSTÁVEIS
- TENSÕES MEDIDAS C/ VOLT. ELET.



| | | |
|----------------------------|----------|----------|
| MOTORADIO S/A Coml e Indl. | | |
| Nome | Desenha | 01/04/81 |
| CIRCUITO ESQUEMÁTICO | Projeto | 01/04/81 |
| | Aprovado | 25/06/81 |
| Cod: D-52/102 | Modelo | RP-M11 |